

## Характеристика



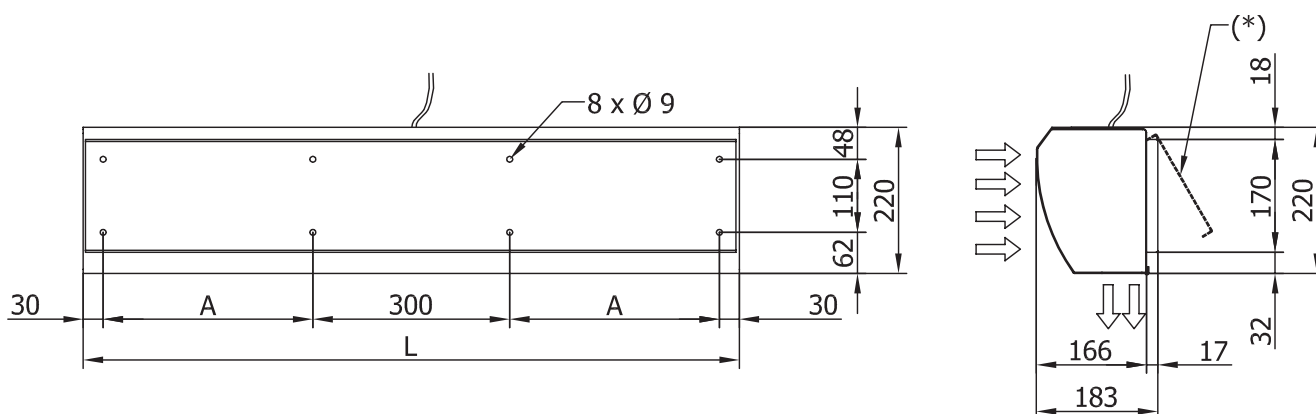
- Оцинкованная сталь, окрашенной белой (RAL9010) структурной эмалью.
- Тангенциальный вентилятор с двухскоростным двигателем.
- Электрические батареи типа РТС, с резисторами, оборудованными керамическими полупроводниками. Силовой выключатель в комплекте.
- Контроль завесы при помощи дистанционного инфракрасного пульта управления либо через панель управления, встроенную в оборудование.
- Возможна установка на стену.

## Техническое описание

		ECO 1000 E	ECO 1200 E	ECO 1500 E
Мощность вентилятора	Вт	140/200	150/230	200/300
Напряжение	В	230V~1	230V~1	230V~1
Ток	А	0,38/0,63	0,46/0,72	0,57/0,88
Скорость	об/мин	1.350	1.350	1.350
Воздушный поток	м³/ч	950/1025	1225/1300	1500/1625
Тепловая мощность	кВт	6	7,2	9
Напряжение	В	400V~3	400V~3	400V~3
Ток	А	8,7	10,4	13
Повышение температуры	°С	18/17	17/16	17/16
Вес	кг	16	18,2	22,9
Уровень шума	дБ(А)	65	67	69
Максимальная высота (*)	м	2,2	2,2	2,2

(\*) В зависимости от инсталляционных и расчётных условий

## Размеры



(\*) Возможна установка на стену

	L	A
ECO 1000	1000	320
ECO 1200	1200	420
ECO 1500	1500	570