

OPTIMA | Воздушные завесы для дверей административных зданий

Характеристика



- Корпус изготовлен из оцинкованной стали, окрашен белой (RAL 9016) эпоксидно-полиэстровой эмалью, являющейся стандартной. Другие цвета по запросу.
- Малошумный тангенциальный вентилятор с двухскоростным двигателем.
- Микроперфорированная наружная решетка с функциями фильтра снимает необходимость интенсивного обслуживания фильтра.
- Модели "А" имеют двухступенчатые электрические нагревательные элементы со встроенными мощными контакторами. Модели "Р" имеют водяные калориферы. Модели "Д" предназначены для вентилирования.
- Регулируемые анодированные, алюминиевые жалюзи.
- Панель управления и 20 м телефонный кабель с быстроразъемным соединением типа RJ45 (Plug & Play). По запросу: интерфейс для соединения с BMS.

Техническое описание

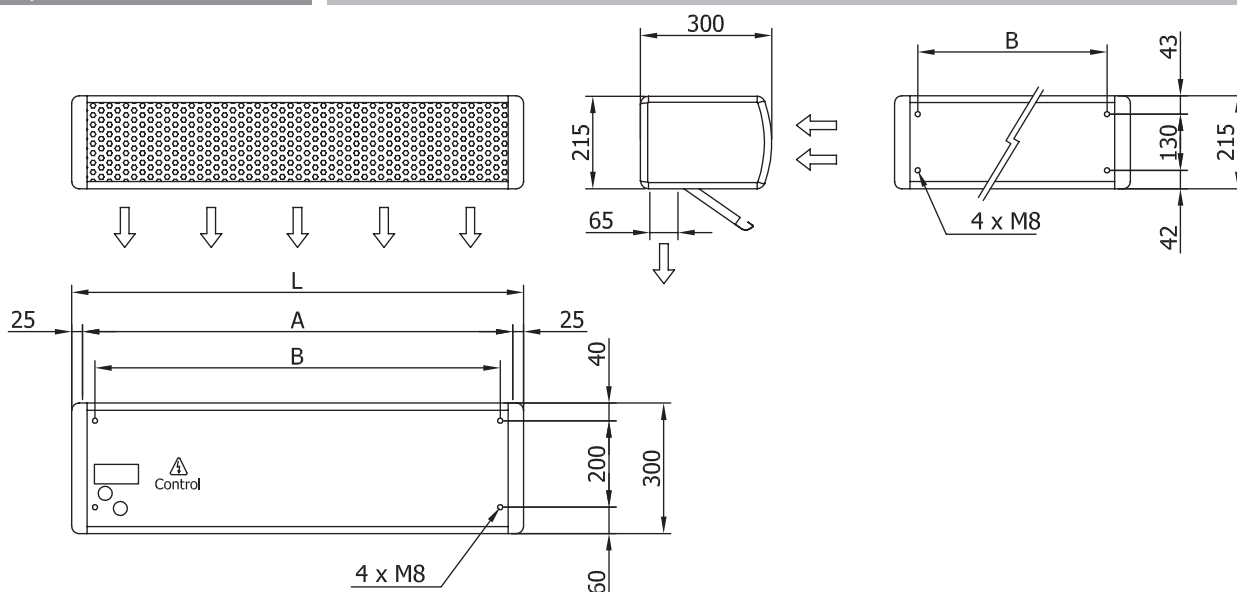
		OPT 1000 A	OPT 1000 P	OPT 1000 E(*)		OPT 1500 A	OPT 1500 P	OPT 1500 E(*)	
Мощность вентилятора	Вт	45/98	45/98	45/98		61/112	61/112	61/112	
Напряжение	В	230V~1	230V~1	230V~1		230V~1	230V~1	230V~1	
Ток	А	0,23/0,50	0,23/0,50	0,23/0,50		0,33/0,55	0,33/0,55	0,33/0,55	
Скорость	об/мин	1.350	1.350	1.350		1.300	1.300	1.300	
Воздушный поток.	м³/ч	750/1.100	750/1.100	750/1.100		1.100/1.600	1.100/1.600	1.100/1.600	
Тепловая мощность	кВт	-	7,11	4/6	3,8/5,65	-	10,77	6/9	3,8/5,65
Напряжение (*)	V	-	-	400~3	230~1	-	-	400~3	230~1
Ток	А	-	-	5,8/8,7	15,8/23,5	-	-	8,7/13	15,8/23,5
Повышение температуры	°C	-	11/15	16/16	15/15	-	11,5/16,5	16/17	10/10,5
Вес	kg	17,5	20,5	20,5		25,5	27,5	27,5	
Уровень шума	dB(A)	41/50	41/50	41/50		43/52	43/52	43/52	
Максимальная высота (**)	м	2,2	2,2	2,2		2,2	2,2	2,2	

* "Е" Стандартные модели - с электрическим нагреванием в 400V, трёхфазные. "E230" Дополнительные модели в 230V, однофазные.

(**) В зависимости от инсталляционных и расчетных условий.

Нагретая вода: трубы 1/2 "

Размеры



	L	A	B
OPT 1000	1050	1000	940
OPT 1500	1550	1500	1440