

Характеристика



- Корпус изготовлен из оцинкованной стали для размещения в фальшь потолок.
- Наружная решетка и жалюзи встроены в единую алюминиевую раму, окрашенной белой (RAL 9016) эпоксидно-полиэстровой эмалью.
- Малозумный тангенциальный вентилятор с двухскоростным двигателем.
- Модели "Е" имеют двухступенчатые электрические нагревательные элементы со встроенными мощными контакторами. Модели "Р" имеют водяные калориферы. Модели "А" предназначены только для вентилирования.
- Панель управления и 20 м телефонный быстроразъемный кабель типа RJ45 (Plug & Play). По запросу: интерфейс для соединения с BMS.

Техническое описание

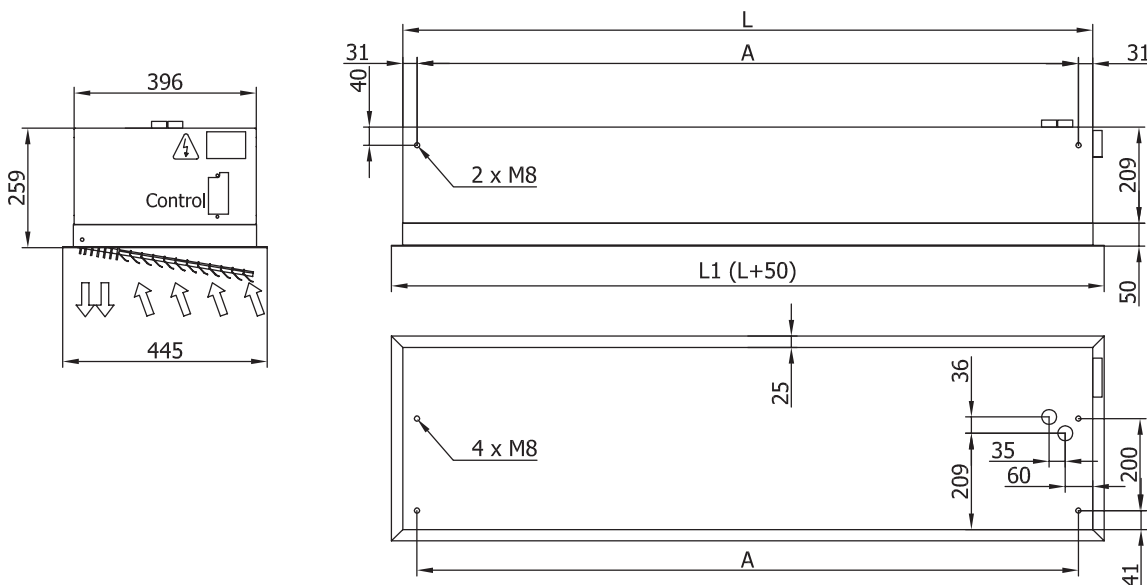
		RO 1000 A	RO 1000 P	RO 1000 E(*)		RO 1500 A	RO 1500 P	RO 1500 E(*)	
Мощность вентилятора	Вт	45/98	45/98	45/98		61/112	61/112	61/112	
Напряжение	В	230V~1	230V~1	230V~1		230V~1	230V~1	230V~1	
Ток	А	0,23/0,50	0,23/0,50	0,23/0,50		0,33/0,55	0,33/0,55	0,33/0,55	
Скорость	об/мин	1.350	1.350	1.350		1.300	1.300	1.300	
Воздушный поток.	м³/ч	850/1.200	850/1.200	850/1.200		1.200/1.700	1.200/1.700	1.200/1.700	
Тепловая мощность	кВт	-	7,51	4/6	3,8/5,65	-	11,21	6/9	3,8/5,65
Напряжение (*)	V	-	-	400~3	230~1	-	-	400~3	230~1
Ток	А	-	-	5,8/8,7	15,8/23,5	-	-	8,7/13	15,8/23,5
Повышение температуры	°C	-	11/15	14/15	15/15	-	11,5/16,5	15/16	10/10,5
Вес	kg	21,5	24,5	24,5		31,5	33,5	33,5	
Уровень шума	dB(A)	41/50	41/50	41/50		43/52	43/52	43/52	
Максимальная высота (**)	m	2,2	2,2	2,2		2,2	2,2	2,2	

"Е" Стандартные модели - с электрическим нагреванием в 400V, трёхфазные. "Е230" Дополнительные модели в 230V, однофазные.

(**) В зависимости от инсталляционных и расчетных условий.

Нагретая вода: трубы 1/2 "

Размеры



	L	L1	A
RO 1000	1000	1050	938
RO 1500	1500	1550	1438