

ROTOWIND | Воздушные завесы для вращающихся дверей

Характеристика



- Разработаны специально для всех видов вращающихся дверей. Три вида расположений, размеры по запросу.
- Корпус изготовлен из оцинкованной стали и алюминиевых профилей, окрашенных белой (RAL 9016) эпоксидно-полиэстровой эмалью. Другие цвета по запросу.
- Малошумный радиальный вентилятор двухстороннего всасывания с двигателем с внешним ротором. Мотор с теплозащитой, пятискоростной.
- Модели "Е" имеют двухступенчатые электрические нагревательные элементы со встроенными мощными контакторами. Модели "Р" имеют водяные калориферы. Модели "А" предназначены только для вентилирования.
- Анодированные, алюминиевые, профилированные жалюзи.
- Панель управления и 20 м телефонный кабель с быстроразъемным соединением типа RJ45 (Plug & Play). По запросу: интерфейс для соединения с BMS.

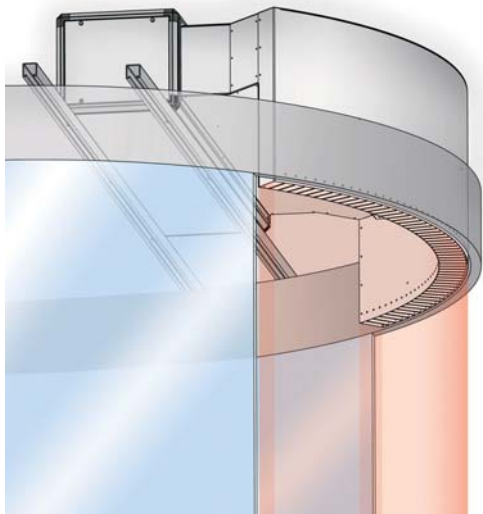
Техническое описание

Модель	Поток воздуха m ³ /h	Тепловая мощность	Падение давления	Присоединение трубопровода	Тепловая мощность	Падение давления	Присоединение трубопровода	Электрическая мощность	Мощность вентилятора	Ток вентилятора	Уровень шума (3 м) dB(A)	Вес kg
		80/60°C kW	80/60°C Pa	80/60°C 2x3/4"	60/40°C kW	60/40°C Pa	60/40°C 2x3/4"	3x400V-50Hz kW	230V-50Hz kW	230V-50Hz A		
ROTO M 1000 P	1875	10,52	890	2x3/4"	9,04	4660	2x3/4"	-	0,558	2,52	54	-
ROTO M 1000 E	1950	-	-	-	-	-	-	3/6/9	0,558	2,52	54	-
ROTO M 1000 A	1950	-	-	-	-	-	-	-	0,558	2,52	54	-
ROTO M 1500 P	2500	16,14	2940	2x3/4"	13,28	6390	2x3/4"	-	0,744	3,36	55	-
ROTO M 1500 E	2600	-	-	-	-	-	-	4/8/12	0,744	3,36	55	-
ROTO M 1500 A	2600	-	-	-	-	-	-	-	0,744	3,36	55	-
ROTO M 2000 P	3750	24,22	8380	2x3/4"	19,11	5140	2x3/4"	-	1,116	5,04	56	-
ROTO M 2000 E	3900	-	-	-	-	-	-	6/12/18	1,116	5,04	56	-
ROTO M 2000 A	3900	-	-	-	-	-	-	-	1,116	5,04	56	-
ROTO M 2500 P	4375	28,66	3750	2x3/4"	22,80	3930	2x3/4"	-	1,302	5,88	57	-
ROTO M 2500 E	4550	-	-	-	-	-	-	6/12/18	1,302	5,88	57	-
ROTO M 2500 A	4550	-	-	-	-	-	-	-	1,302	5,88	57	-
ROTO G 1000 P	2700	13,10	1300	2x3/4"	11,31	6850	2x3/4"	-	0,765	3,33	55	-
ROTO G 1000 E	2775	-	-	-	-	-	-	5/10/15	0,765	3,33	55	-
ROTO G 1000 A	2775	-	-	-	-	-	-	-	0,765	3,33	55	-
ROTO G 1500 P	3600	20,30	4500	2x3/4"	16,72	9400	2x3/4"	-	1,020	4,44	56	-
ROTO G 1500 E	3700	-	-	-	-	-	-	7,5/15/22,5	1,020	4,44	56	-
ROTO G 1500 A	3700	-	-	-	-	-	-	-	1,020	4,44	56	-
ROTO G 2000 P	5400	30,40	12850	2x3/4"	24,18	7900	2x3/4"	-	1,530	6,66	57	-
ROTO G 2000 E	5550	-	-	-	-	-	-	10/20/30	1,530	6,66	57	-
ROTO G 2000 A	5550	-	-	-	-	-	-	-	1,530	6,66	57	-
ROTO G 2500 P	6300	36,00	5700	2x3/4"	28,90	6000	2x3/4"	-	1,785	7,77	58	-
ROTO G 2500 E	6475	-	-	-	-	-	-	10,7/21,3/32	1,785	7,77	58	-
ROTO G 2500 A	6475	-	-	-	-	-	-	-	1,785	7,77	58	-

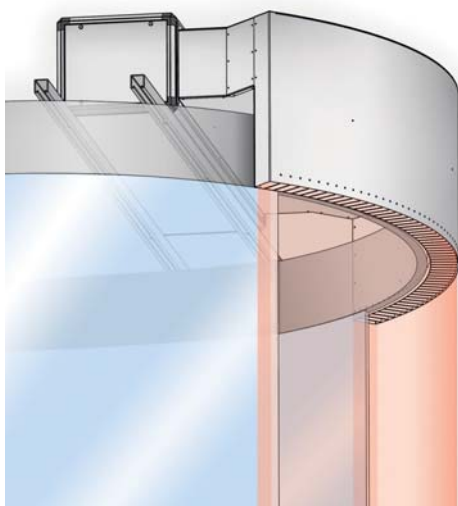
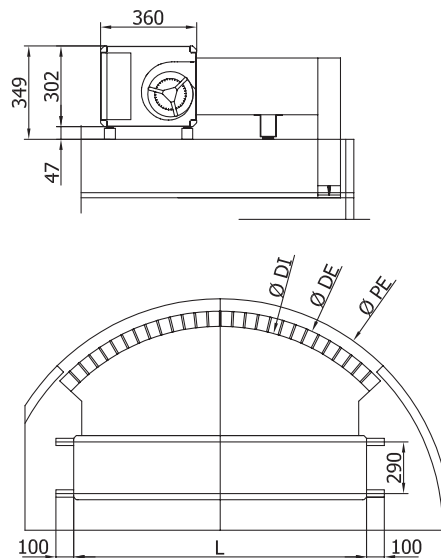


Расположение и размеры

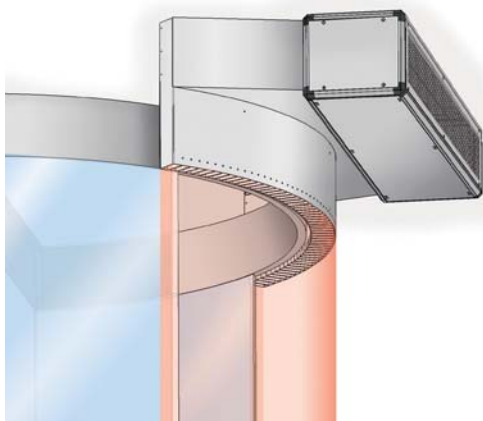
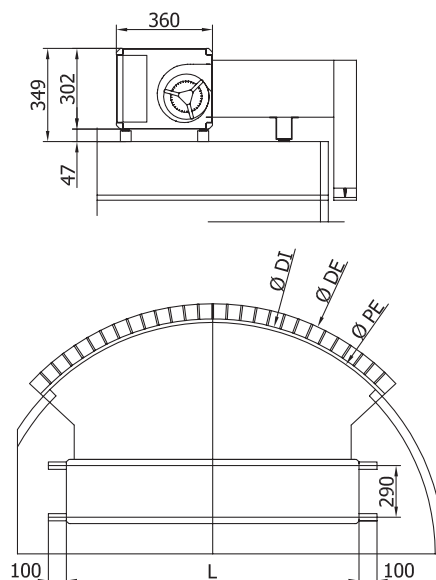
Воздушные завесы RotoWind производятся на заказ для любого вида вращающихся дверей согласно следующим расположениям:



Установка сверху, внутри двери



Установка сверху, снаружи двери



Установка в фальшь потолок, снаружи двери

