

## Характеристика



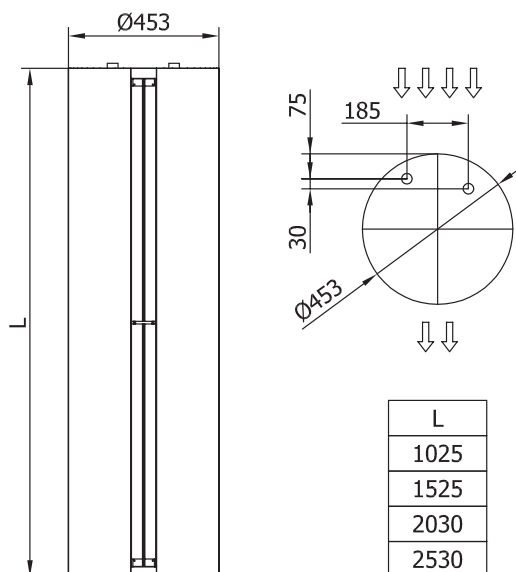
- Декоративные завесы для вертикальной или горизонтальной установки.
- Корпус изготовлен из оцинкованной стали, окрашенной белой (RAL 9016) эпоксидно-полиэстровой или серебристо-серой (RAL 9006) эмалями, являющимися стандартными. Другие цвета или корпус из нержавеющей стали по запросу.
- Малошумный радиальный вентилятор двухстороннего всасывания с двигателем с внешним ротором. Мотор с теплзащитой, пятискоростной.
- Модели "Е" имеют двухступенчатые электрические нагревательные элементы со встроенными мощными контакторами. Модели "Р" имеют водяные калориферы. Модели "А" предназначены только для вентилирования
- Анодированные, алюминиевые, профилированные жалюзи, которые изменяют угол наклона от 0° до 15° с каждой стороны.
- Панель управления и 20 м телефонный кабель с быстроразъемным соединением типа RJ45 (Plug & Play). По запросу: интерфейс для соединения с BMS.
- Комплектующие для установки в потолок, на стене или на полу по запросу.

## Техническое описание

Модель	Поток воздуха м³/ч	Тепловая мощность	Падение давления	Присоединение	Тепловая мощность	Падение давления	Присоединение	Электрическая	Мощность	Ток	Уровень	Вес
		80/60°C кВт	80/60°C Па	трубопровода 80/60°C	60/40°C кВт	60/40°C Па	трубопровода 60/40°C	3x400V-50Hz кВт	вентилятора 230V-50Hz кВт	вентилятора 230V-50Hz А	шума (3 м) дБ(А)	
RUND M 1000 P	1875	10,52	890	2x3/4"	9,04	4660	2x3/4"	-	0,558	2,52	54	47
RUND M 1000 E	1950	-	-	-	-	-	-	3/6/9	0,558	2,52	54	49
RUND M 1000 A	1950	-	-	-	-	-	-	-	0,558	2,52	54	42
RUND M 1500 P	2500	16,14	2940	2x3/4"	13,28	6390	2x3/4"	-	0,744	3,36	55	71
RUND M 1500 E	2600	-	-	-	-	-	-	4/8/12	0,744	3,36	55	75
RUND M 1500 A	2600	-	-	-	-	-	-	-	0,744	3,36	55	63
RUND M 2000 P	3750	24,22	8380	2x3/4"	19,11	5140	2x3/4"	-	1,116	5,04	56	90
RUND M 2000 E	3900	-	-	-	-	-	-	6/12/18	1,116	5,04	56	97
RUND M 2000 A	3900	-	-	-	-	-	-	-	1,116	5,04	56	79
RUND M 2500 P	4375	28,66	3750	2x3/4"	22,80	3930	2x3/4"	-	1,302	5,88	57	101
RUND M 2500 E	4550	-	-	-	-	-	-	6/12/18	1,302	5,88	57	108
RUND M 2500 A	4550	-	-	-	-	-	-	-	1,302	5,88	57	88
RUND G 1000 P	2700	13,10	1300	2x3/4"	11,31	6850	2x3/4"	-	0,765	3,33	55	52
RUND G 1000 E	2775	-	-	-	-	-	-	5/10/15	0,765	3,33	55	54
RUND G 1000 A	2775	-	-	-	-	-	-	-	0,765	3,33	55	46
RUND G 1500 P	3600	20,30	4500	2x3/4"	16,72	9400	2x3/4"	-	1,020	4,44	56	77
RUND G 1500 E	3700	-	-	-	-	-	-	7,5/15/22,5	1,020	4,44	56	81
RUND G 1500 A	3700	-	-	-	-	-	-	-	1,020	4,44	56	68
RUND G 2000 P	5400	30,40	12850	2x3/4"	24,18	7900	2x3/4"	-	1,530	6,66	57	100
RUND G 2000 E	5550	-	-	-	-	-	-	10/20/30	1,530	6,66	57	107
RUND G 2000 A	5550	-	-	-	-	-	-	-	1,530	6,66	57	89
RUND G 2500 P	6300	36,00	5700	2x3/4"	28,90	6000	2x3/4"	-	1,785	7,77	58	109
RUND G 2500 E	6475	-	-	-	-	-	-	10,7/21,3/32	1,785	7,77	58	118
RUND G 2500 A	6475	-	-	-	-	-	-	-	1,785	7,77	58	98



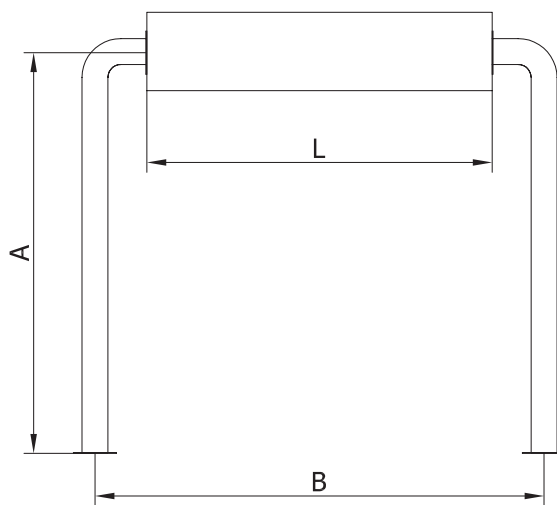
Расположение и размеры



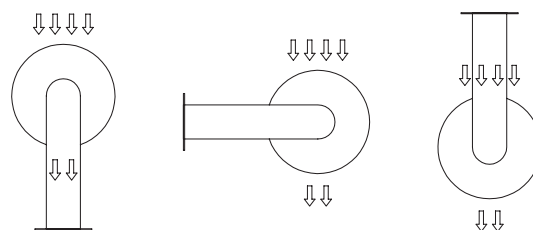
Вертикальная установка



Установка на стене или в потолок



Установка на полу



A	На заказ
B	На заказ