

VARIWIND | Модульные воздушные завесы различной длины

Характеристика



- Разрабатывается на заказ в соответствии с пожеланиями заказчика.
- Корпус изготовлен из оцинкованной стали и алюминиевых профилей, окрашенных белой (RAL 9016) эпоксидно-полиэстровой или серебристо-серой (RAL 9006) эмалями. Другие цвета по запросу.
- Малошумный радиальный вентилятор двухстороннего всасывания с двигателем с внешним ротором. Мотор с теплозащитой, пятискоростной.
- Модели "Е" имеют двухступенчатые электрические нагревательные элементы со встроенными мощными контакторами, Модели "Р" имеют водяные калориферы. Модели "А" предназначены только для вентилирования.
- Анодированные, алюминиевые, профилированные жалюзи, которые могут изменять угол наклона.
- Панель управления и 20 м телефонный кабель с быстроразъемным соединением типа RJ45 (Plug & Play). По запросу: интерфейс для соединения с BMS.

Техническое описание

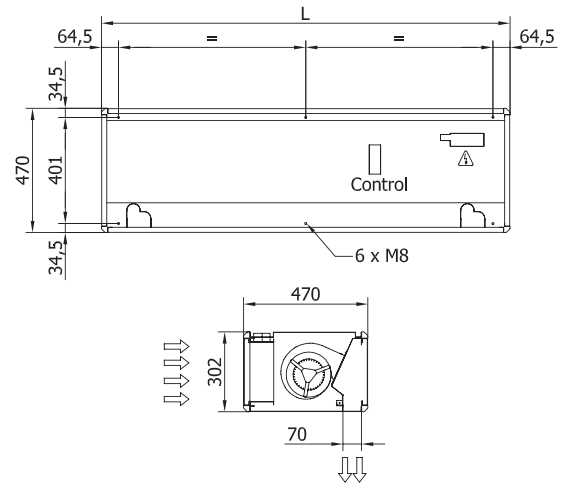
Модель	Поток воздуха m ³ /h	Тепловая	Падение	Присоединение	Тепловая	Падение	Присоединение	Электрическая мощность 3x400V-50Hz kW	Мощность вентилятора 230V-50Hz kW	Ток вентилятора 230V-50Hz A	Уровень шума (3 м) dB(A)	Вес kg
		мощность 80/60°C kW	давления 80/60°C Pa	трубопровода 80/60°C "	мощность 60/40°C kW	давления 60/40°C Pa	трубопровода 60/40°C "					
VARI S 1000 P	1250	8,53	7200	2x3/4"	6,50	2250	2x3/4"	-	0,372	1,68	53	39
VARI S 1000 E	1300	-	-	-	-	-	-	3/6/9	0,372	1,68	53	41
VARI S 1000 A	1300	-	-	-	-	-	-	-	0,372	1,68	53	34
VARI S 1500 P	1875	12,92	3800	2x3/4"	10,62	8300	2x3/4"	-	0,558	2,52	54	58
VARI S 1500 E	1950	-	-	-	-	-	-	4/8/12	0,558	2,52	54	62
VARI S 1500 A	1950	-	-	-	-	-	-	-	0,558	2,52	54	50
VARI S 2000 P	2500	18,11	8300	2x3/4"	14,10	4400	2x3/4"	-	0,744	3,36	55	73
VARI S 2000 E	2600	-	-	-	-	-	-	6/12/18	0,744	3,36	55	80
VARI S 2000 A	2600	-	-	-	-	-	-	-	0,744	3,36	55	62
VARI S 2500 P	3125	22,20	3000	2x3/4"	18,10	8650	2x3/4"	-	0,930	4,20	56	79
VARI S 2500 E	3250	-	-	-	-	-	-	6/12/18	0,930	4,20	56	86
VARI S 2500 A	3250	-	-	-	-	-	-	-	0,930	4,20	56	66
VARI M 1000 P	1800	10,27	850	2x3/4"	8,72	4250	2x3/4"	-	0,510	2,22	54	39
VARI M 1000 E	1850	-	-	-	-	-	-	3/6/9	0,510	2,22	54	41
VARI M 1000 A	1850	-	-	-	-	-	-	-	0,510	2,22	54	34
VARI M 1500 P	2700	16,98	3250	2x3/4"	13,86	6700	2x3/4"	-	0,765	3,33	55	58
VARI M 1500 E	2775	-	-	-	-	-	-	4/8/12	0,765	3,33	55	62
VARI M 1500 A	2775	-	-	-	-	-	-	-	0,765	3,33	55	50
VARI M 2000 P	3600	23,60	8000	2x3/4"	18,58	4900	2x3/4"	-	1,020	4,44	56	73
VARI M 2000 E	3700	-	-	-	-	-	-	6/12/18	1,020	4,44	56	80
VARI M 2000 A	3700	-	-	-	-	-	-	-	1,020	4,44	56	62
VARI M 2500 P	4500	29,16	3860	2x3/4"	23,18	4050	2x3/4"	-	1,275	5,55	57	79
VARI M 2500 E	4625	-	-	-	-	-	-	6/12/18	1,275	5,55	57	86
VARI M 2500 A	4625	-	-	-	-	-	-	-	1,275	5,55	57	66
VARI G 1000 P	2700	13,10	1300	2x3/4"	11,31	6850	2x3/4"	-	0,765	3,33	55	44
VARI G 1000 E	2775	-	-	-	-	-	-	5/10/15	0,765	3,33	55	46
VARI G 1000 A	2775	-	-	-	-	-	-	-	0,765	3,33	55	38
VARI G 1500 P	3600	20,30	4500	2x3/4"	16,72	9400	2x3/4"	-	1,020	4,44	56	64
VARI G 1500 E	3700	-	-	-	-	-	-	7,5/15/22,5	1,020	4,44	56	68
VARI G 1500 A	3700	-	-	-	-	-	-	-	1,020	4,44	56	55
VARI G 2000 P	5400	30,40	12850	2x3/4"	24,18	7900	2x3/4"	-	1,530	6,66	57	83
VARI G 2000 E	5550	-	-	-	-	-	-	10/20/30	1,530	6,66	57	90
VARI G 2000 A	5550	-	-	-	-	-	-	-	1,530	6,66	57	72
VARI G 2500 P	6300	36,00	5700	2x3/4"	28,90	6000	2x3/4"	-	1,785	7,77	58	87
VARI G 2500 E	6475	-	-	-	-	-	-	10,7/21,3/32	1,785	7,77	58	96
VARI G 2500 A	6475	-	-	-	-	-	-	-	1,785	7,77	58	76



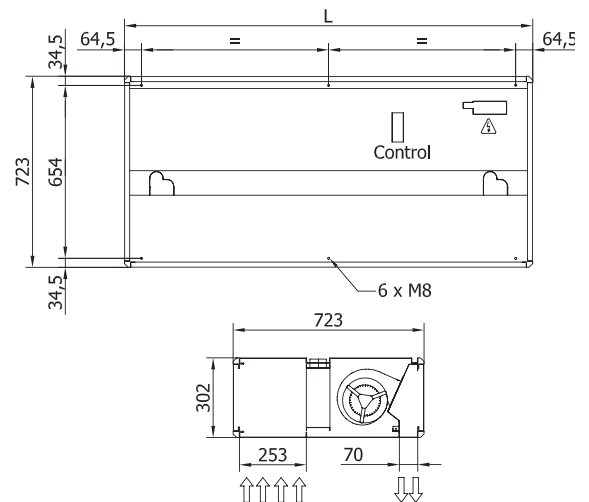
Расположение и размеры

Воздушные завесы VariWind производятся на заказ любой длины до 3-х метров.

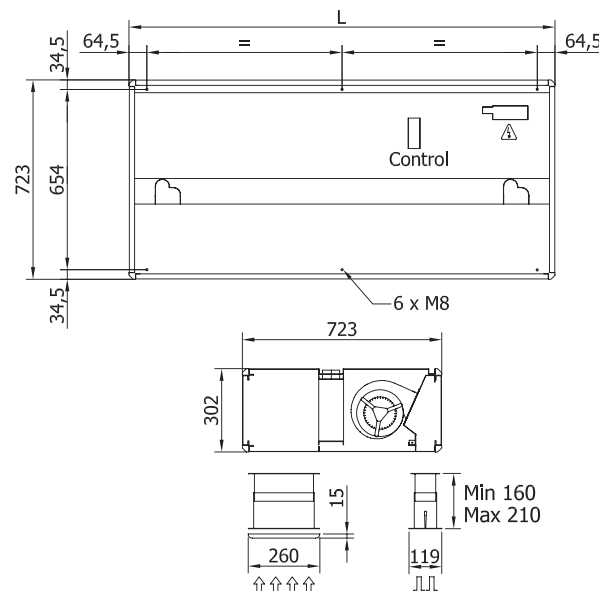
	Стандартная L	На заказ L
Variwind 1000	1045	1045-1544
Variwind 1500	1545	1545-2049
Variwind 2000	2050	2050-2549
Variwind 2500	2550	2550-3000



Свободная установка



Установка в фальшь потолок



Установка за фальшь потолок