

# WINDBOX B,L | Воздушные завесы высокого давления для дверей административных и промышленных зданий

## Характеристика



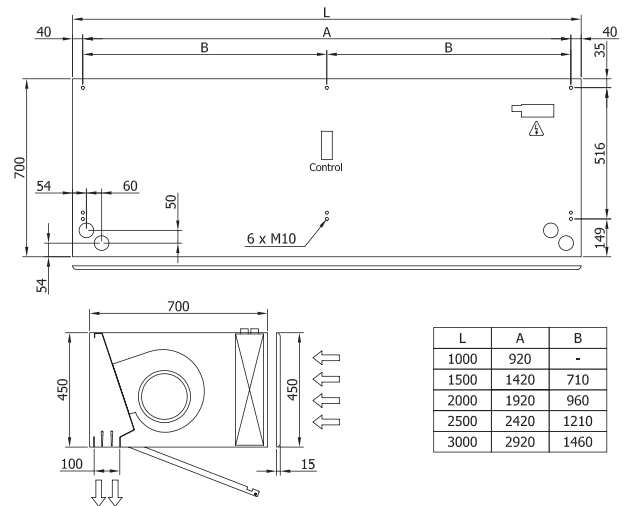
- Корпус изготовлен из оцинкованной стали, покрашенной белой (RAL 9016) эпоксидно-полиэстровой эмалью, являющейся стандартной. Другие цвета по запросу.
- Малошумный радиальный вентилятор двухстороннего всасывания с двигателем с внешним ротором. Мотор с теплозащитой, пятискоростной..
- Микроперфорированная наружная решетка с функциями фильтра снимает необходимость интенсивного обслуживания фильтра.
- Модели "Е" имеют двухступенчатые электрические нагревательные элементы со встроенными мощными контакторами. Модели "Р" имеют водяные калориферы. Модели "А" предназначены только для вентилирования.
- Анодированные, алюминиевые, профилированные жалюзи, которые изменяют угол наклона от 0° до 15° с каждой стороны.
- Панель управления и 20 м телефонный кабель с быстроразъемным соединением типа RJ45 (Plug & Play). По запросу: интерфейс для соединения с BMS.

## Техническое описание

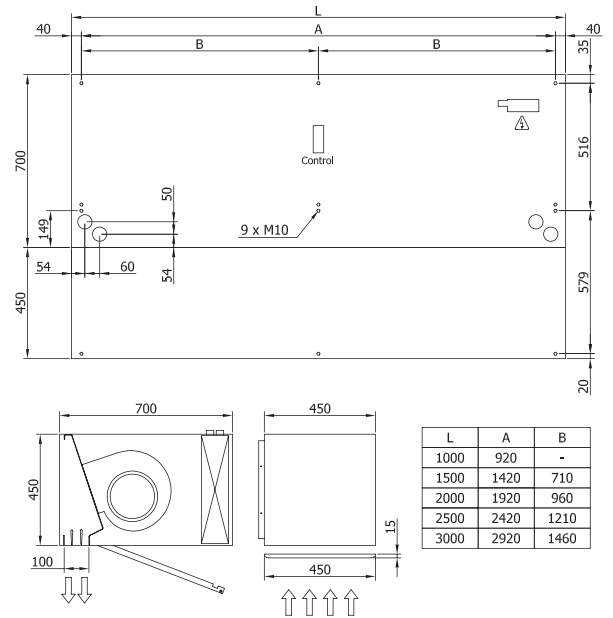
Модель	Поток воздуха м³/ч	Тепловая мощность 80/60°C кВт	Падение давления 80/60°C Pa	Присоединение трубопровода 80/60°C	Тепловая мощность 60/40°C кВт	Падение давления 60/40°C Pa	Присоединение трубопровода 60/40°C	Электрическая мощность 3x400V-50Hz кВт	Мощность вентилятора 230V-50Hz кВт	Ток вентилятора 230V-50Hz А	Уровень шума (3 м) дБ(А)	Вес kg
<b>B 1000 P</b>	4000	23,00	12200	2x1"	17,00	2300	2x1"	-	0,88	4	55	64
<b>B 1000 E</b>	4500	-	-	-	-	-	-	8,1/10,9/19	0,88	4	55	65
<b>B 1000 A</b>	4500	-	-	-	-	-	-	-	0,88	4	55	51
<b>B 1500 P</b>	6000	35,80	13580	2x1"	27,10	3000	2x1"	-	1,32	6	57	87
<b>B 1500 E</b>	6750	-	-	-	-	-	-	11,5/15,5/27	1,32	6	57	92
<b>B 1500 A</b>	6750	-	-	-	-	-	-	-	1,32	6	57	72
<b>B 2000 P</b>	8000	48,70	14200	2x1¼"	37,10	3400	2x1¼"	-	1,76	8	58	111
<b>B 2000 E</b>	9000	-	-	-	-	-	-	16/22/38	1,76	8	58	117
<b>B 2000 A</b>	9000	-	-	-	-	-	-	-	1,76	8	58	92
<b>B 2500 P</b>	10000	61,20	14400	2x1¼"	47,30	4400	2x1¼"	-	2,20	10	60	138
<b>B 2500 E</b>	11250	-	-	-	-	-	-	18/30/48	2,20	10	60	146
<b>B 2500 A</b>	11250	-	-	-	-	-	-	-	2,20	10	60	113
<b>B 3000 P</b>	12000	72,80	7450	2x1½"	58,60	7860	2x1½"	-	2,64	12	62	166
<b>B 3000 E</b>	13500	-	-	-	-	-	-	24/36/60	2,64	12	62	173
<b>B 3000 A</b>	13500	-	-	-	-	-	-	-	2,64	12	62	133
<b>L 1000 P</b>	5000	26,10	15800	2x1"	19,60	3000	2x1"	-	1,14	5,2	57	69
<b>L 1000 E</b>	5500	-	-	-	-	-	-	10/15/25	1,14	5,2	57	70
<b>L 1000 A</b>	5500	-	-	-	-	-	-	-	1,14	5,2	57	56
<b>L 1500 P</b>	7500	41,00	17400	2x1"	31,20	3900	2x1"	-	1,71	7,8	58	94
<b>L 1500 E</b>	8250	-	-	-	-	-	-	15/22,5/37,5	1,71	7,8	58	99
<b>L 1500 A</b>	8250	-	-	-	-	-	-	-	1,71	7,8	58	79
<b>L 2000 P</b>	10000	55,70	18300	2x1¼"	42,50	4310	2x1¼"	-	2,28	10,4	61	121
<b>L 2000 E</b>	11000	-	-	-	-	-	-	20/30/50	2,28	10,4	61	127
<b>L 2000 A</b>	11000	-	-	-	-	-	-	-	2,28	10,4	61	102
<b>L 2500 P</b>	12500	70,20	18650	2x1¼"	54,60	5750	2x1¼"	-	2,85	13	62	151
<b>L 2500 E</b>	13750	-	-	-	-	-	-	24/36/60	2,85	13	62	159
<b>L 2500 A</b>	13750	-	-	-	-	-	-	-	2,85	13	62	125
<b>L 3000 P</b>	15000	83,50	9600	2x1½"	67,70	10300	2x1½"	-	3,42	15,6	63	181
<b>L 3000 E</b>	16500	-	-	-	-	-	-	24/36/60	3,42	15,6	63	188
<b>L 3000 A</b>	16500	-	-	-	-	-	-	-	3,42	15,6	63	148



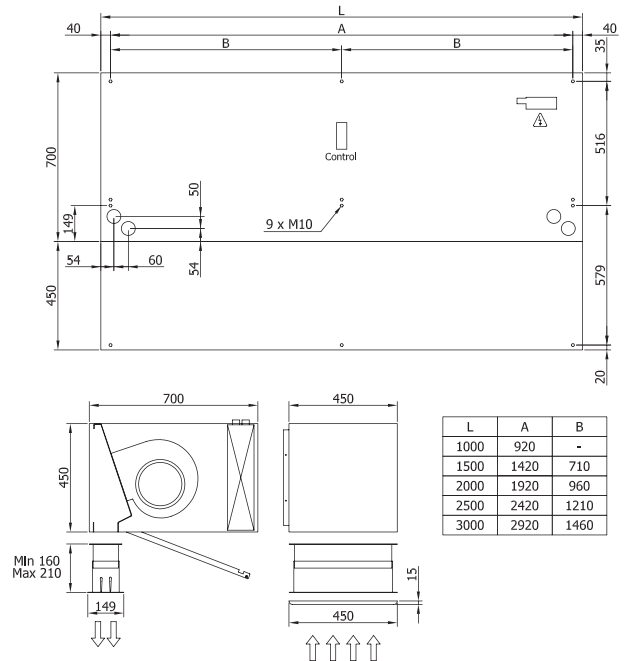
## Расположение и размеры



Свободная установка



Установка в фальшь потолок



Установка за фальшь потолок