

WINDBOX S,M,G | Воздушные завесы высокого давления для дверей административных и промышленных зданий

Характеристика



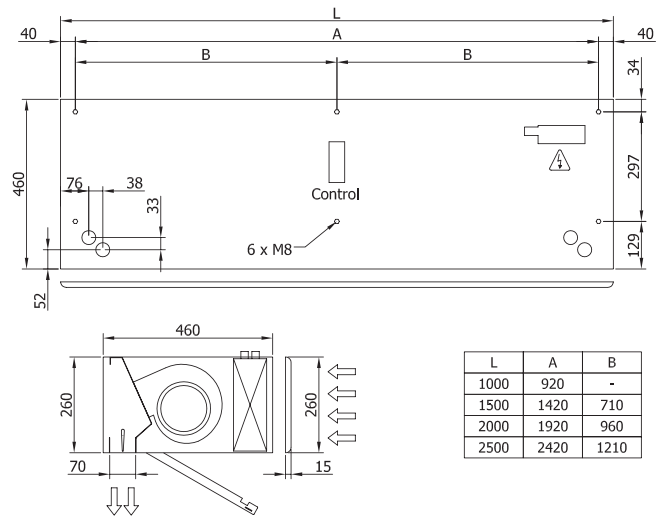
- Корпус изготовлен из оцинкованной стали, окрашенной белой (RAL 9016) эпоксидно-полиэстровой эмалью, являющейся стандартной. Другие цвета по запросу.
- Малошумный радиальный вентилятор двухстороннего всасывания с двигателем с внешним ротором. Мотор с теплозащитой, пятискоростной.
- Микроперфорированная внутренняя решетка с функциями фильтра снимает необходимость интенсивного обслуживания фильтра.
- Модели "E" имеют трехступенчатые электрические нагревательные элементы. Модели "P" - водяные калориферы. "A" - только для вентилирования.
- Анодированные, алюминиевые, профилированные жалюзи, которые изменяют угол наклона от 0° до 15° с каждой стороны.
- Панель управления и 20 м телефонный кабель с быстроразъемным соединением типа RJ45 (Plug & Play). По запросу: интерфейс для соединения с BMS.

Техническое описание

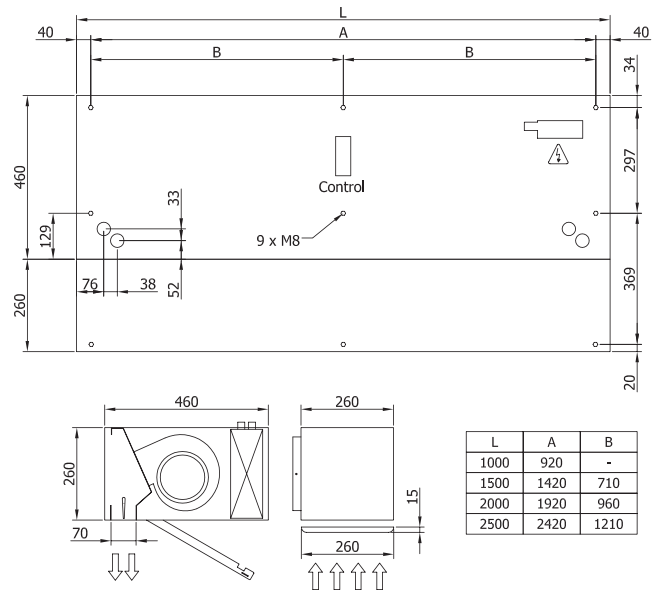
Модель	Поток воздуха м³/ч	Тепловая	Падение	Присоединение	Тепловая	Падение	Присоединение	Электрическая мощность 3x400V-50Hz кВт	Мощность вентилятора 230V-50Hz кВт	Ток вентилятора 230V-50Hz А	Уровень шума (3 м) дБ(А)	Вес кг
		мощность 80/60°C кВт	давления 80/60°C Pa	трубопровода 80/60°C	мощность 60/40°C кВт	давления 60/40°C Pa	трубопровода 60/40°C					
S 1000 P	1250	8,53	7200	2x3/4"	6,50	2250	2x3/4"	-	0,372	1,68	53	39
S 1000 E	1300	-	-	-	-	-	-	3/6/9	0,372	1,68	53	41
S 1000 A	1300	-	-	-	-	-	-	-	0,372	1,68	53	34
S 1500 P	1875	12,92	3200	2x3/4"	10,62	8300	2x3/4"	-	0,558	2,52	54	58
S 1500 E	1950	-	-	-	-	-	-	4/8/12	0,558	2,52	54	62
S 1500 A	1950	-	-	-	-	-	-	-	0,558	2,52	54	50
S 2000 P	2500	18,11	8300	2x3/4"	14,10	4400	2x3/4"	-	0,744	3,36	55	73
S 2000 E	2600	-	-	-	-	-	-	6/12/18	0,744	3,36	55	80
S 2000 A	2600	-	-	-	-	-	-	-	0,744	3,36	55	62
S 2500 P	3125	22,20	3000	2x3/4"	18,10	8650	2x3/4"	-	0,930	4,20	56	79
S 2500 E	3250	-	-	-	-	-	-	6/12/18	0,930	4,20	56	86
S 2500 A	3250	-	-	-	-	-	-	-	0,930	4,20	56	66
M 1000 P	1800	10,27	850	2x3/4"	8,72	4250	2x3/4"	-	0,510	2,22	54	39
M 1000 E	1850	-	-	-	-	-	-	3/6/9	0,510	2,22	54	41
M 1000 A	1850	-	-	-	-	-	-	-	0,510	2,22	54	34
M 1500 P	2700	16,98	3250	2x3/4"	13,86	6700	2x3/4"	-	0,765	3,33	55	58
M 1500 E	2775	-	-	-	-	-	-	4/8/12	0,765	3,33	55	62
M 1500 A	2775	-	-	-	-	-	-	-	0,765	3,33	55	50
M 2000 P	3600	23,60	8000	2x3/4"	18,58	4900	2x3/4"	-	1,020	4,44	56	73
M 2000 E	3700	-	-	-	-	-	-	6/12/18	1,020	4,44	56	80
M 2000 A	3700	-	-	-	-	-	-	-	1,020	4,44	56	62
M 2500 P	4500	29,16	3860	2x3/4"	23,18	4050	2x3/4"	-	1,275	5,55	57	79
M 2500 E	4625	-	-	-	-	-	-	6/12/18	1,275	5,55	57	86
M 2500 A	4625	-	-	-	-	-	-	-	1,275	5,55	57	66
G 1000 P	2700	13,10	1300	2x3/4"	11,31	6850	2x3/4"	-	0,765	3,33	55	44
G 1000 E	2775	-	-	-	-	-	-	5/10/15	0,765	3,33	55	46
G 1000 A	2775	-	-	-	-	-	-	-	0,765	3,33	55	38
G 1500 P	3600	20,30	4500	2x3/4"	16,72	9400	2x3/4"	-	1,020	4,44	56	64
G 1500 E	3700	-	-	-	-	-	-	7,5/15/22,5	1,020	4,44	56	68
G 1500 A	3700	-	-	-	-	-	-	-	1,020	4,44	56	55
G 2000 P	5400	30,40	1285	2x3/4"	24,18	7900	2x3/4"	-	1,530	6,66	57	83
G 2000 E	5550	-	-	-	-	-	-	10/20/30	1,530	6,66	57	90
G 2000 A	5550	-	-	-	-	-	-	-	1,530	6,66	57	72
G 2500 P	6300	36,00	5700	2x3/4"	28,90	6000	2x3/4"	-	1,785	7,77	58	87
G 2500 E	6475	-	-	-	-	-	-	10,7/21,3/32	1,785	7,77	58	96
G 2500 A	6475	-	-	-	-	-	-	-	1,785	7,77	58	76



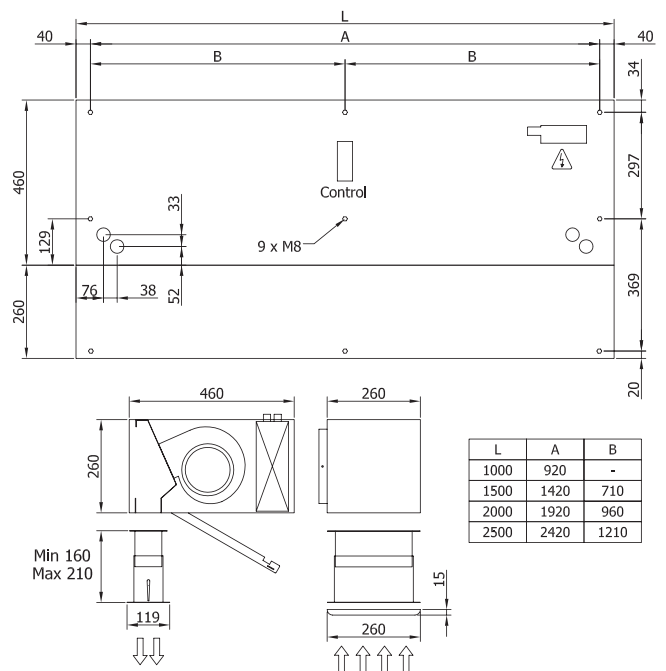
Расположение и размеры



Свободная установка



Установка в фальшь потолок



Установка за фальшь потолок